

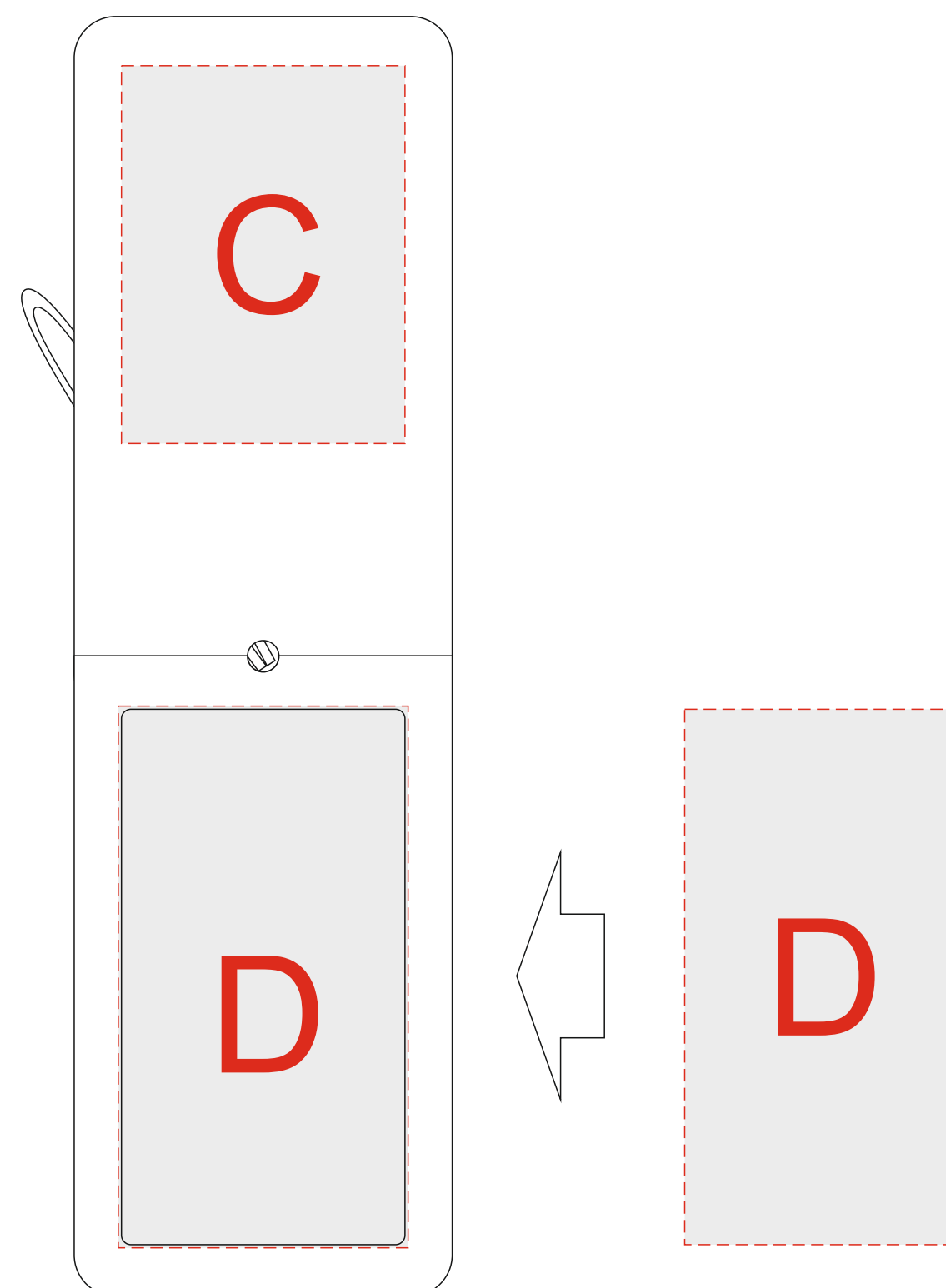
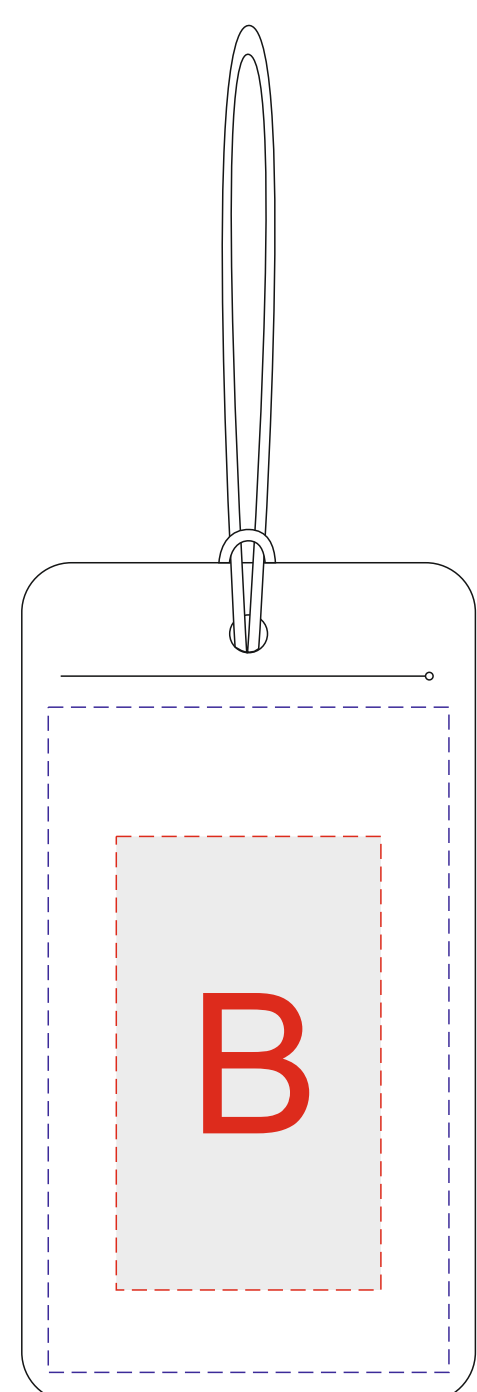
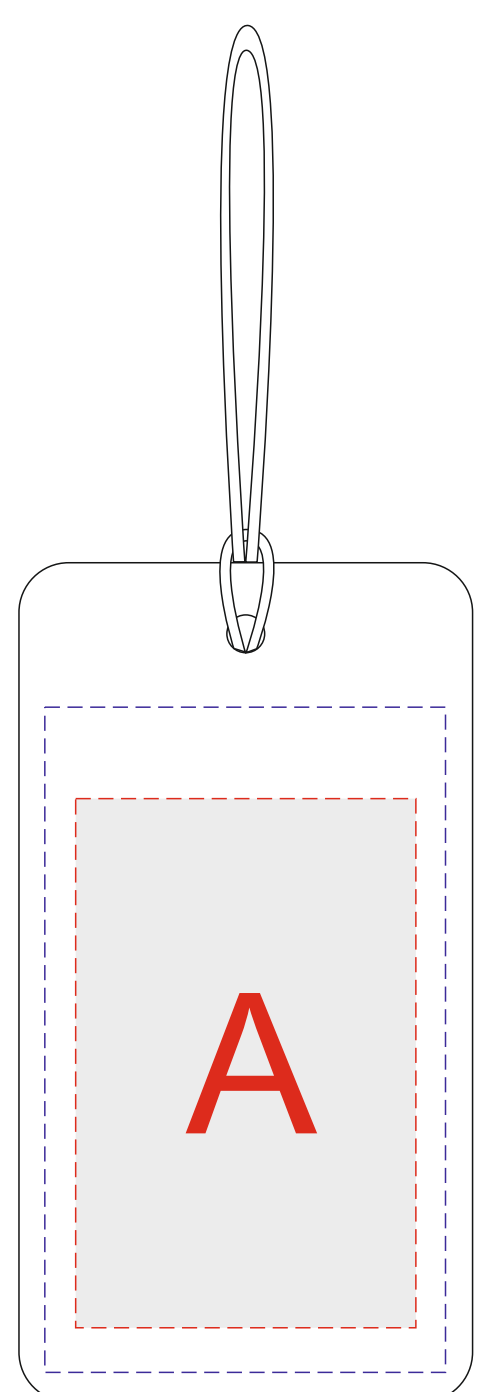
внешняя сторона

внутренняя сторона

сторона 1

сторона 2

разворот



Внимание! Из-за структуры материала не рекомендуем использовать в дизайне мелкие элементы при выборе нанесения «тиснение». При нанесении УФ печати видна структура материала

Внимание!

При тиснении фольгой, минимальная толщина линий - 0,5мм!

Менее тонкими линиями тиснение неосуществимо из-за текстуры материала - элементы заплывают

A	Вид нанесения	Макс площадь (Ш*В)
	Тиснение	45x70мм
	УФ печать	53x88мм
	DTF (текстиль)	45x70мм
B	Вид нанесения	Макс площадь (Ш*В)
	Тиснение	35x60мм
	УФ печать	53x88мм
	DTF (текстиль)	35x60мм
C	Вид нанесения	Макс площадь (Ш*В)
	Тиснение	45x60мм
	DTF (текстиль)	45x60мм
D	Вид нанесения	Макс площадь (Ш*В)
	Цифровая вставка	45x85мм

